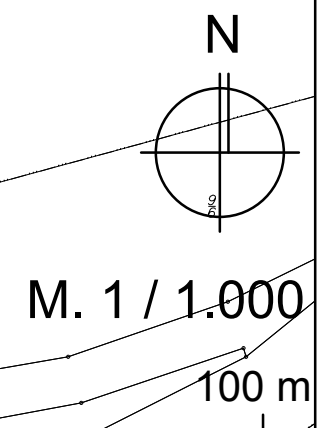


Zeichenerklärung

	intensiv genutzte Wirtschaftswiesen - 06.910
	extensiv genutzte Frischwiese - 06.310
	Nutz- / Ziergarten - 11.221
	Gebüsch - 02.400
	asphaltierte Straße - 10.510
	Schotter - 10.530
	Gebäude - 10.710
	Böschung
	Flurstücksgrenzen
	Geltungsbereich der Ergänzungssatzung



GEMEINDE LOHRA OT ROLLSHAUSEN Bebauungsplan "Bellweg" Bestand



Büro Dr. THOMAS
 Stadtplaner + Architekt AKH
 Ritterstr. 8, 61118 Bad Vilbel
 TEL.: 06101/582106
 FAX: 06101/582108
 Mail: info@buerothomas.com
 www.buerothomas.com

Stand: Juni 2016